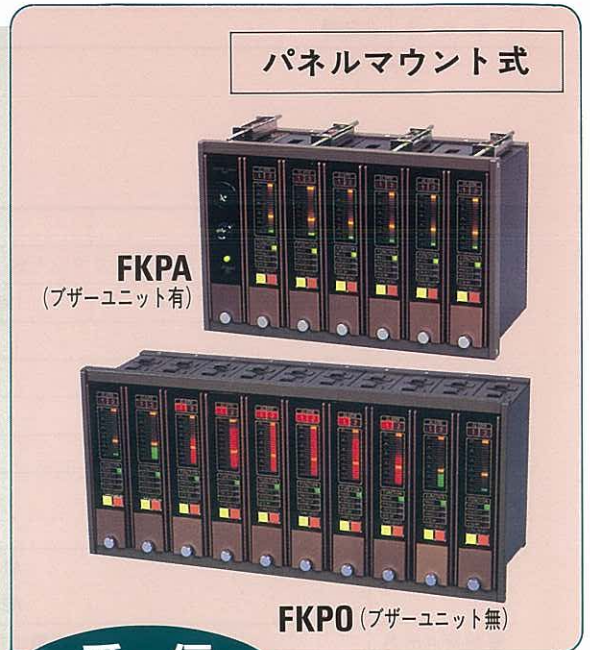
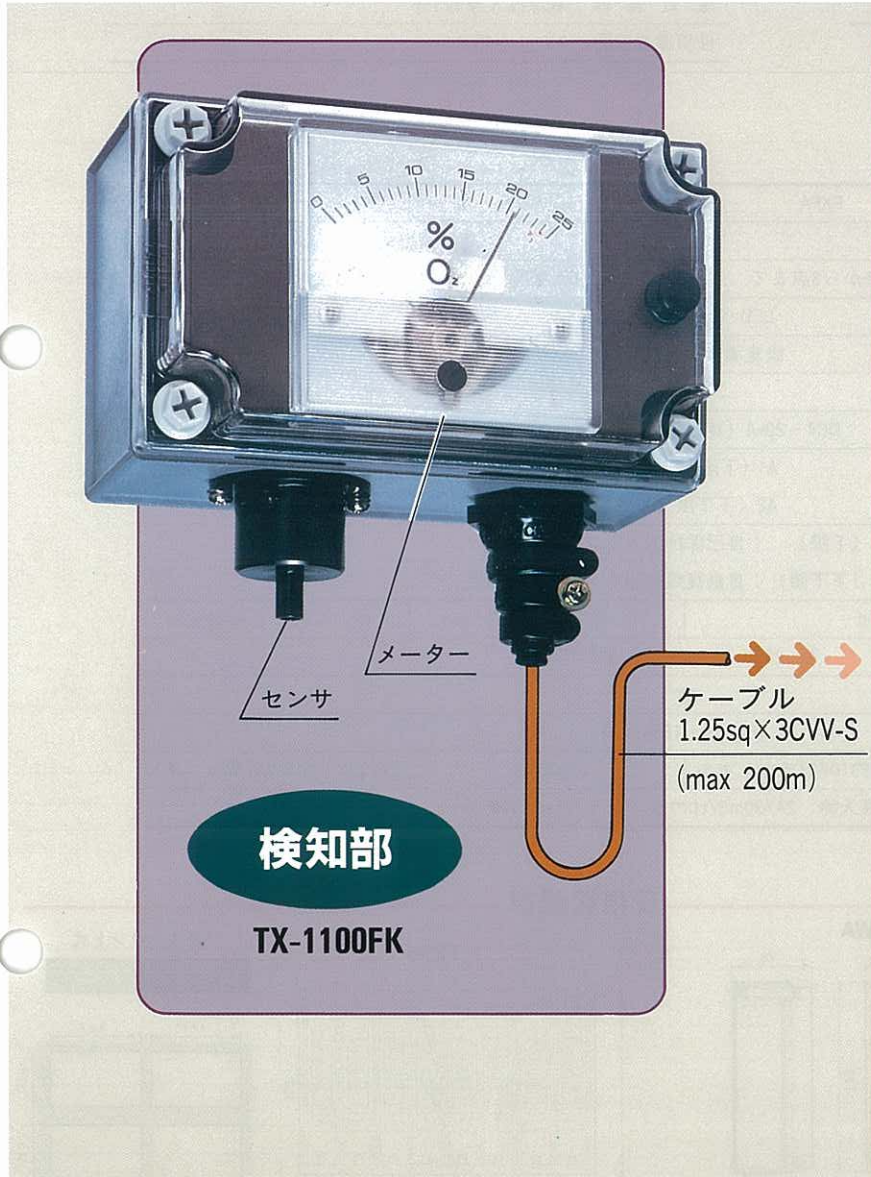




シンプル オペレーション・限界電流式ジルコニア酸素センサ

酸素濃度警報器

FKシリーズ

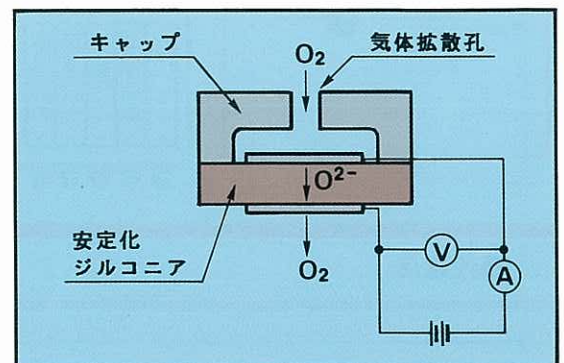


受信警報部



検知原理

ジルコニア固体電解質は良好な酸素イオン導電体です。
 このジルコニア固体電解質を酸素センサとして、図のように電圧を加えますと酸素イオンをキャリアとするイオン電流が流れます。
 本センサでは、気体拡散孔に流れ込む酸素量を制限させることにより、酸素の拡散による限界電流を測定し酸素濃度を表示させます。



仕様

〔一般〕

品名	酸素濃度警報器
型式	TG-1100Y-1GKWA-D (1点専用壁掛式)
	TG-1100Y-6FKWA-D (多点用壁掛式)
	TG-1100Y-□FKPO-D* (パネルマウント式ブザー無)
	TG-1100Y-□FKPA-D* (パネルマウント式ブザー有)
検知対象ガス	大気中の酸素濃度
防爆構造	非防爆

*□：チャンネル数

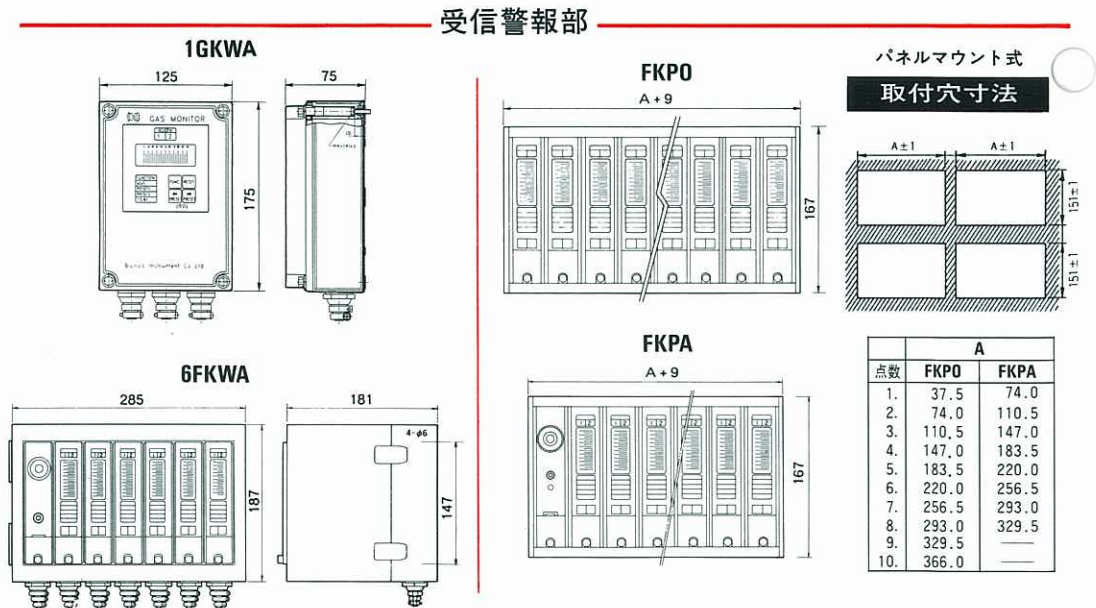
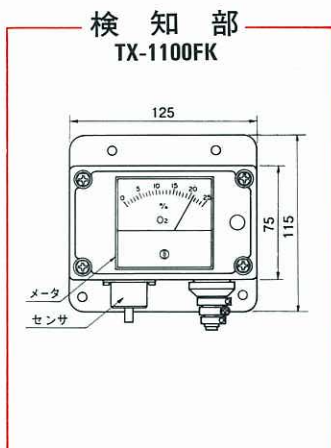
〔検知部〕

型式	TX-1100FK
検知原理	限界電流式ジルコニア酸素センサ
検知方式	拡散式
目盛範囲	0～25% O ₂ (アナログメーター25等分目盛)
信号出力	DC4～20mA
電源	DC 24V (受信警報部から供給)
暖気運転	電源投入後約3分
使用温度範囲	0℃～+40℃

〔受信警報部〕

型式	FKPO	FKPA	1GKWA	6FKWA
設置方式	パネルマウント式		壁掛式	
チャンネル数	1点から10点まで	1点から8点まで	1点専用	1点から6点まで
濃度表示	LEDバーグラフ表示			
警報精度	設定濃度の±0.5% O ₂			
警報遅れ時間	30秒以内			
信号出力	DC4～20mA [絶縁型(オプション)]			
警報設定値	A1 (下限) : 18%			
	A2 (下下限) : 16%			
警報方式	A1 (下限) : 自己保持型赤ランプ点滅表示			
	A2 (下下限) : 自動復帰型赤ランプ点滅表示			
警報接点出力	A1、A2共、各無電位1c		A1、A2共、各無電位1a	A1、A2共、各無電位1c
接点容量	AC 250V 1A max (抵抗負荷)			
ブザーの有無	無	有		
電源	DC24～27V(変動率1%以下)		AC100V±10%以内	
消費電力	約10W/チャンネル	約10VA+約10VA/チャンネル	約25VA	約10VA+約10VA/チャンネル
	(電源投入時、2A/30mS/chのラッシュカレントあり)			

外觀寸法図



■代理店

BC バイオニクス機器株式会社

本社・工場 〒207-0004 東京都東大和市清水6丁目1254-2
TEL: 042-565-1200 (代表) FAX: 042-565-3950

大阪営業所 〒533-0033 大阪市東淀川区東中島2-9-15 日大和生ビル203
TEL: 06-6815-3981 FAX: 06-6815-3965

*仕様及び外観は改良のため予告なく変更することがあります。